



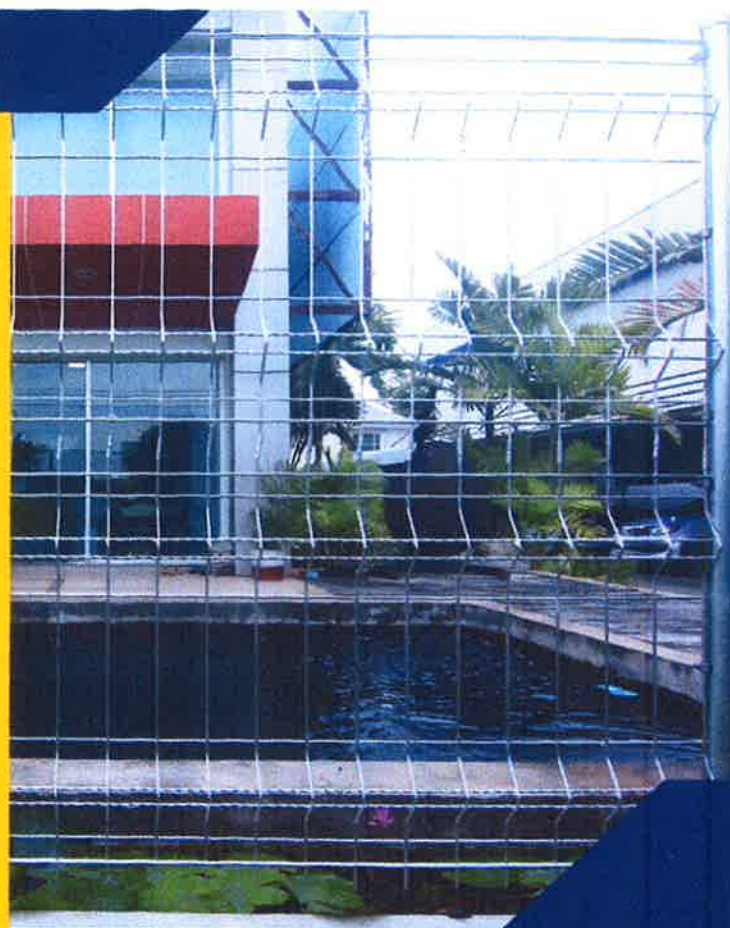
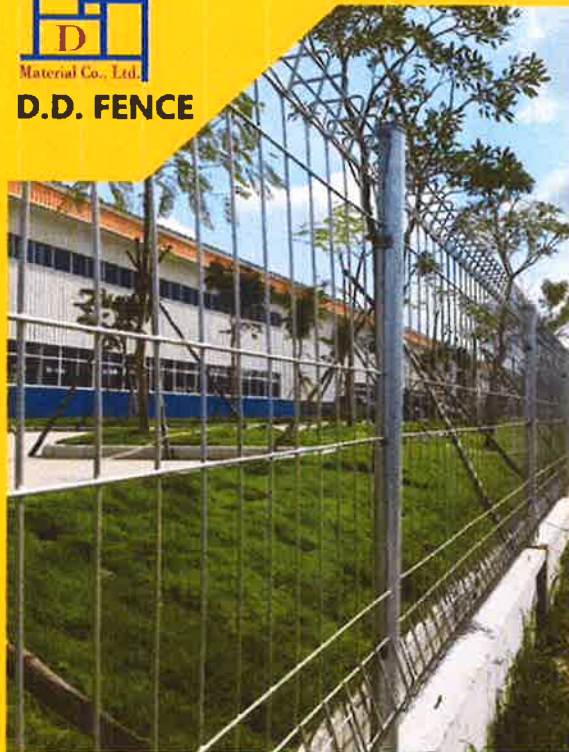
**D.D. FENCE**

Material Co., Ltd.



Material Co., Ltd.

**D.D. FENCE**



## บริการของเรา

1 ออกแบบและผลิต  
รั้วปลอดภัย

2 ส่งสินค้าทั่วประเทศ

3 ให้คำปรึกษาฟรี

4 สินค้ามาตรฐาน มอก.

## สอบถามข้อมูลเพิ่มเติม

061-401-4230 , 02-186-8912-3

ddmaterial@gmail.com

www.ddmaterial.com

## ที่อยู่บริษัท

บริษัท ดี.ดี. แมททีเรียล จำกัด

289/9 หมู่ที่ 13 ตำบลราชาเทวะ

อำเภอบางพลี จังหวัดสมุทรปราการ 10540



Material Co., Ltd.

**รั้วเหล็ก  
ปลอดภัย  
D.D. FENCE**

www.ddmaterial.com

# เกี่ยวกับเรา

D.D. MATERIAL CO., LTD. ผลิตและจำหน่ายรั้ว  
ไวร์เมช รั้วตะแกรงเหล็กสำเร็จรูป ได้มาตรฐาน  
ใช้เพื่อเป็นแนวเขตหรือเพื่อความปลอดภัยใน  
สถานที่ต่างๆ เช่น แนวเขตทางหลวง, ทางรถไฟ,  
แนวเขตที่ดิน, เขตโรงงาน, บ้านพักอาศัย,  
สถานศึกษา, ฟาร์มปศุสัตว์ เป็นต้น

# แผนการผลิต

- ▶ ทราบข้อมูลของพื้นที่
- ▶ กำหนดแบบของรั้ว
- ▶ กำหนดจำนวนและระยะเวลา
- ▶ ติดตั้งและตรวจสอบ



# ข้อดีของรั้วปลอดสนิม

## แข็งแรงทนทาน

ผลิตจากลวดเหล็กรีดเย็น ทอติดกันเป็นผืน  
ด้วยเครื่องจักรความละเอียดสูง  
จึงมีความแข็งแรง และทนทาน

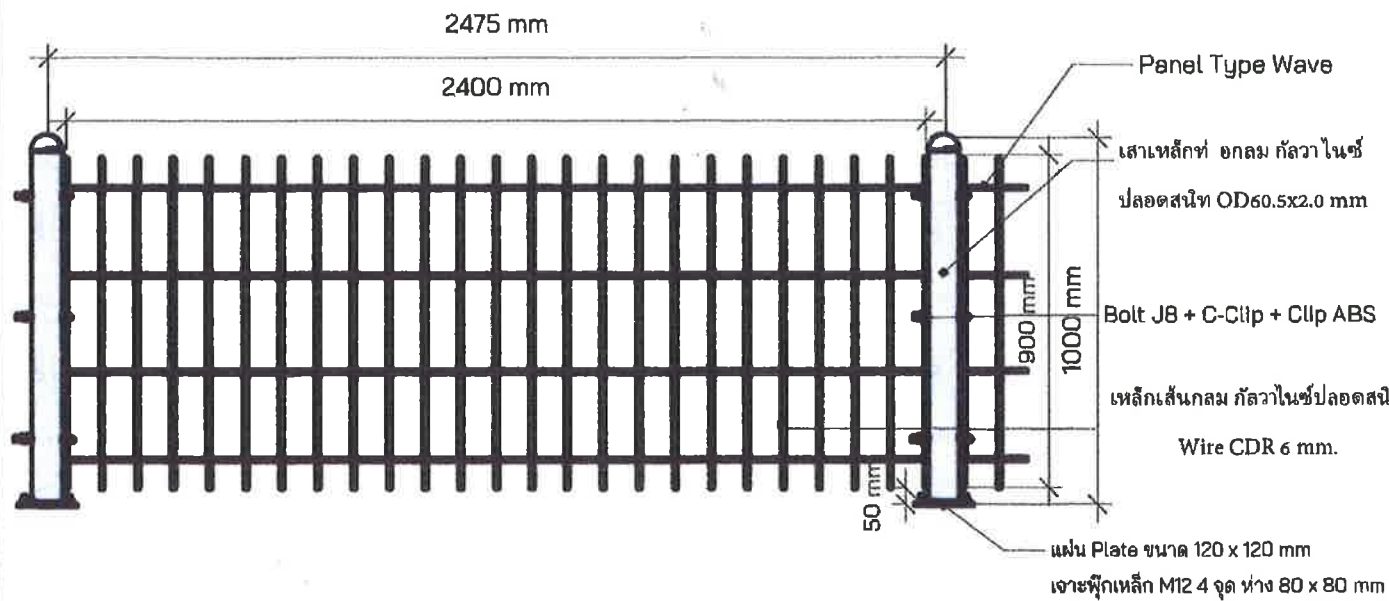
## ใช้งานได้ยาวนาน

ด้วยระบบสอชุบเคลือบสังกะสี (Hot-Dip Galvanized)  
ทำให้เหล็กมีการทนทานต่อการเกิดสนิม และไม่ต้องเสียเวลา  
ซ่อมแซม พร้อมกับกระบวนการพ่นอบสี ได้หลายสี  
ด้วยระบบ EDP (Electro Deposition Painting)  
ช่วยให้รั้วมีความสวยงามและทนทานมากขึ้น

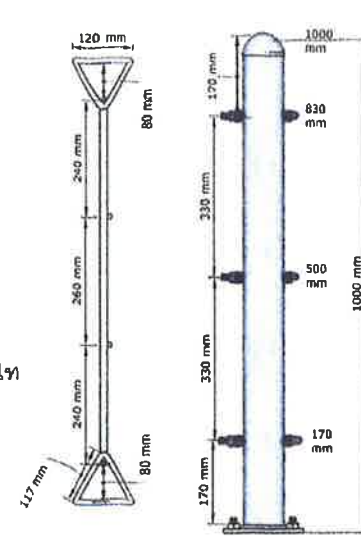
## เลือกชนิดและขนาดได้ หลากหลายรูปแบบ

สามารถเลือกชนิดและขนาดได้ตามความต้องการ  
สินค้ามาตรฐาน มอก. 737-2549  
ผลิตพร้อมบริการงานติดตั้งทั่วประเทศไทย

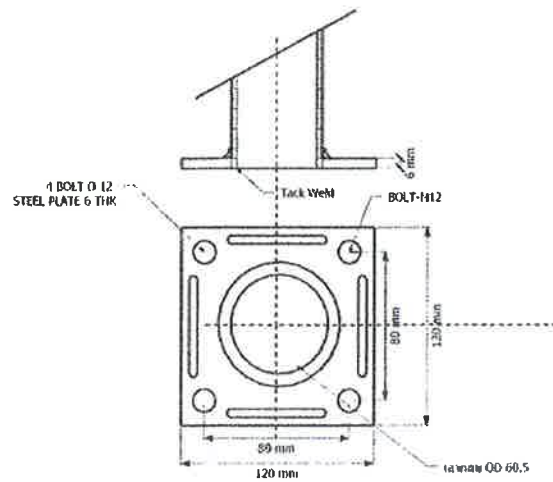
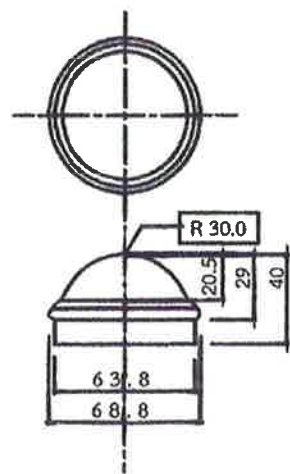
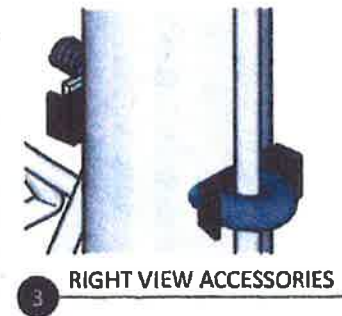




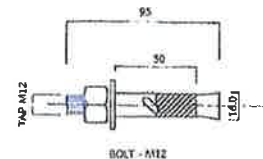
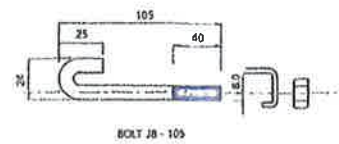
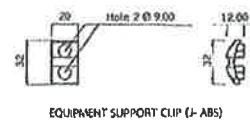
1 D.D. FENCE GALVANIZED



2 DETAIL RIGHT VIEW SCALE



5 DETAIL ACCESSORIES



REQUIREMENT FOR HOT-DIP GALVANIZED COMFFONO TO ASTM A123

Steel Category (Not Centrifuged)	Minimum Average Coating Thickness (Micron)				
	Steel Thickness 0.76 mm To Under 1.66 mm	Steel Thickness 1.66 mm To Under 3.20 mm	Steel Thickness 3.20 mm To Under 4.80 mm	Steel Thickness 4.80 mm To Under 8.40 mm	Steel Thickness 8.40 mm To Over
Structural Shapes and Plate	45	65	75	85	100
Strip	45	65	75	85	100
Pipe and Tubing	45	45	75	75	75
Wire	35	50	60	65	80
Remark:	The Table Value For Specimen Test				

D.D. FENCE แบบ D.D. DI (900) SIZE 0.9x2.4 M

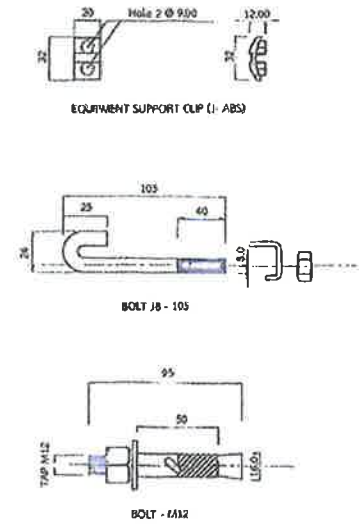
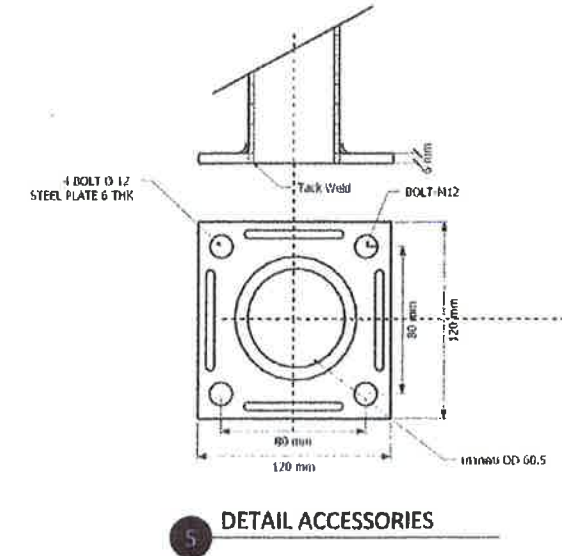
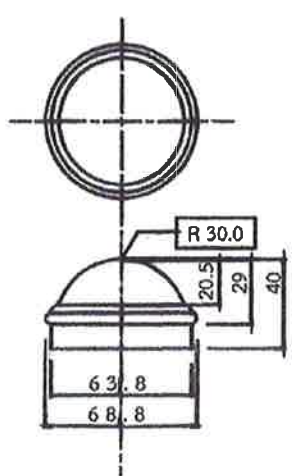
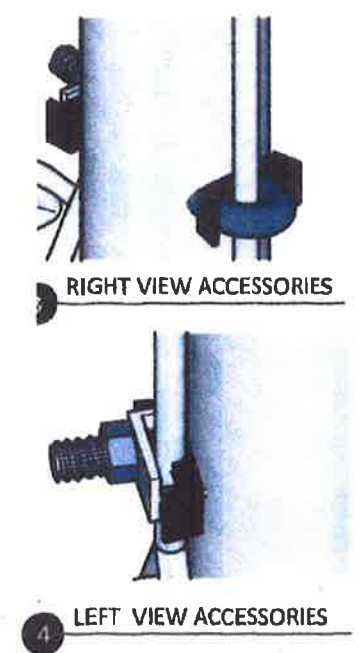
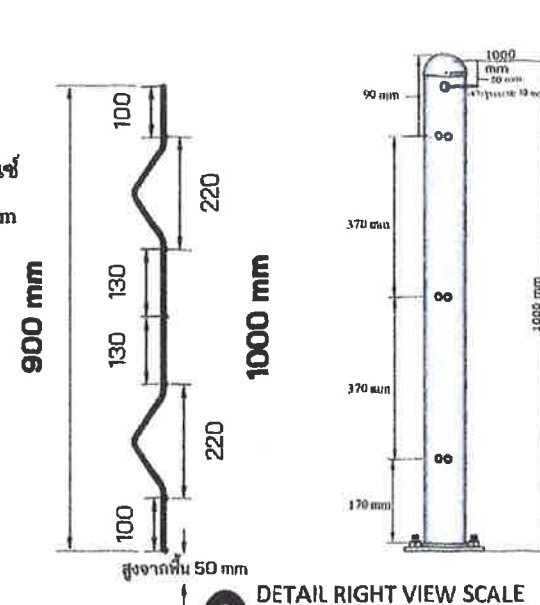
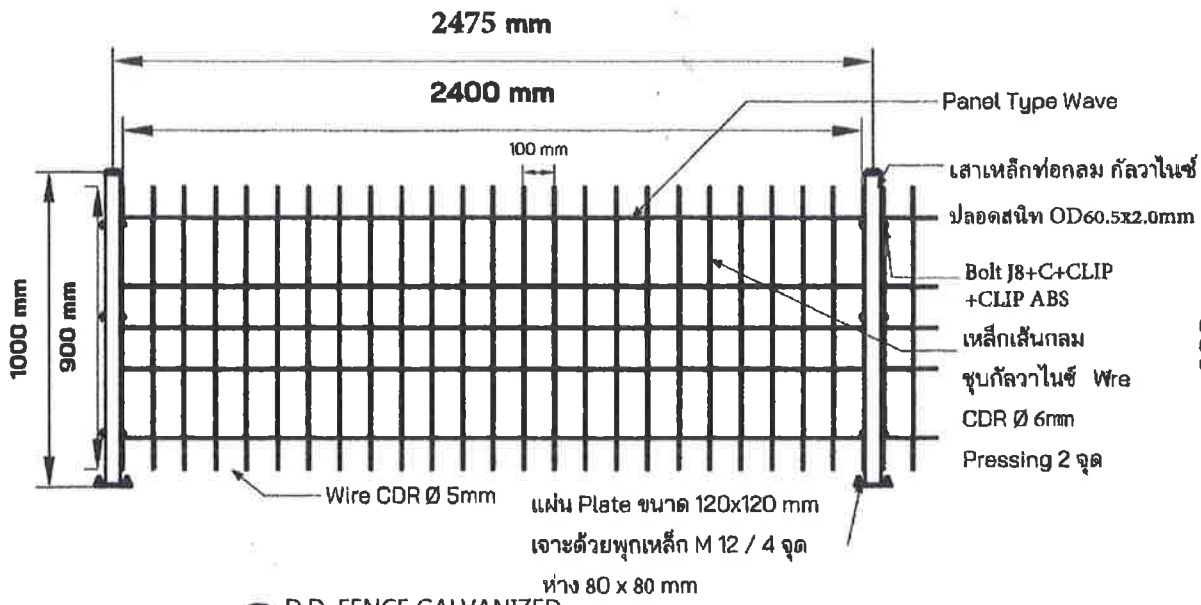


D.D. MATERIAL CO., LTD.

REVISIONS

MM/DD/YY	REMARKS
1	...
2	...
3	...
4	...
5	...

A 01



REQUIREMENT FOR HOT-DIP GALVANIZED COMFOON TO ASTM A123

Steel Category (Not Centrifuged)	Minimum Average Coating Thickness (Micron)				
	Steel Thickness 0.70 mm To Under 1.60 mm	Steel Thickness 1.60 mm To Under 2.20 mm	Steel Thickness 2.20 mm To Under 4.80 mm	Steel Thickness 4.80 mm To Under 8.40 mm	Steel Thickness 8.40 mm To Over 0.950
Structural Shapes and Plate	45	65	75	85	100
Strip	45	65	75	85	100
Pipe and Tubing	45	45	75	75	75
Wre	35	50	60	65	80
Remark:	The Table Value For Specimen Test				

D.D. FENCE แบบ D.D. WR2(900) SIZE 0.9x2.4 M

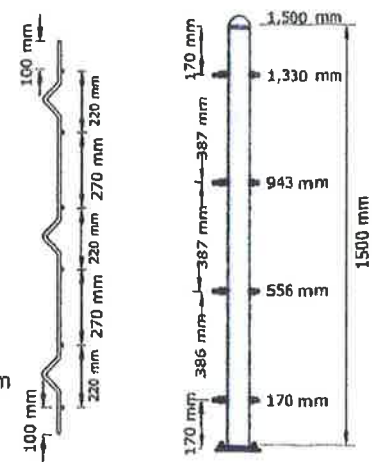
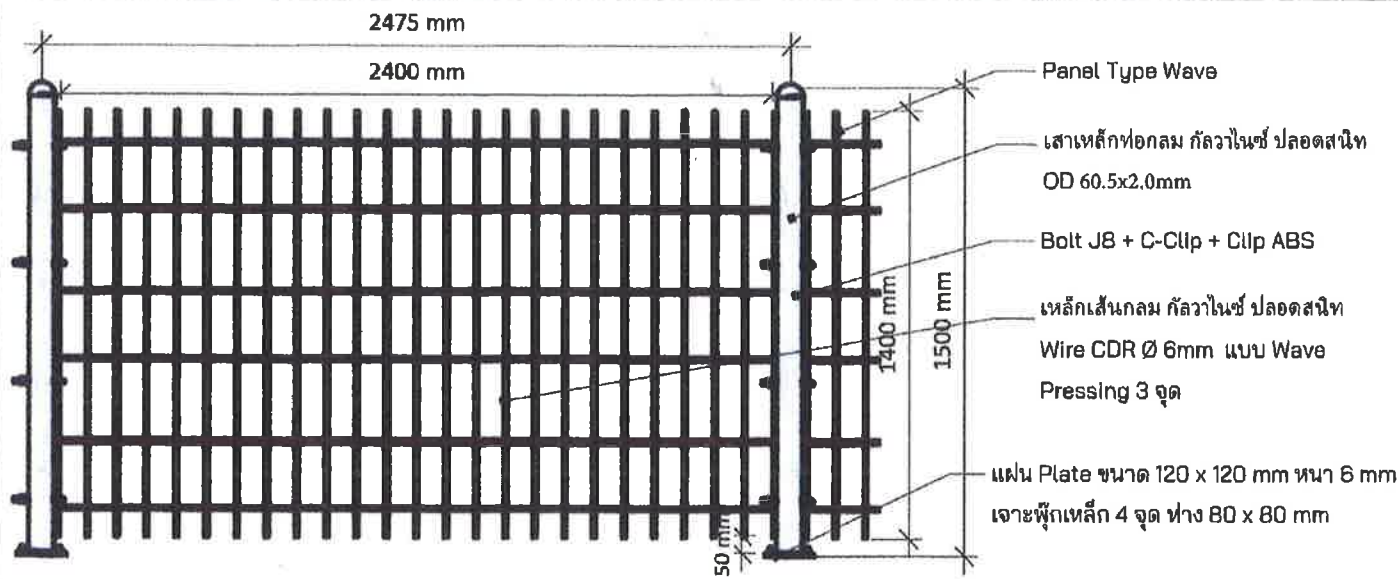


D.D. MATERIAL CO., LTD.

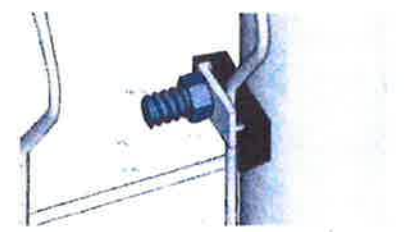
REVISIONS

MM/DD/YY	REMARKS
1	...
2	...
3	...
4	...
5	...

A 01



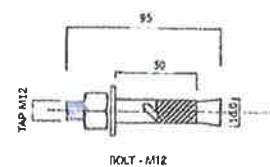
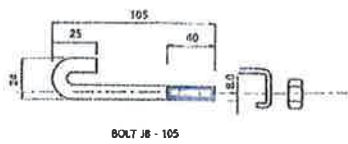
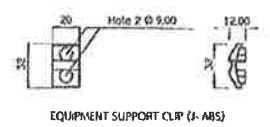
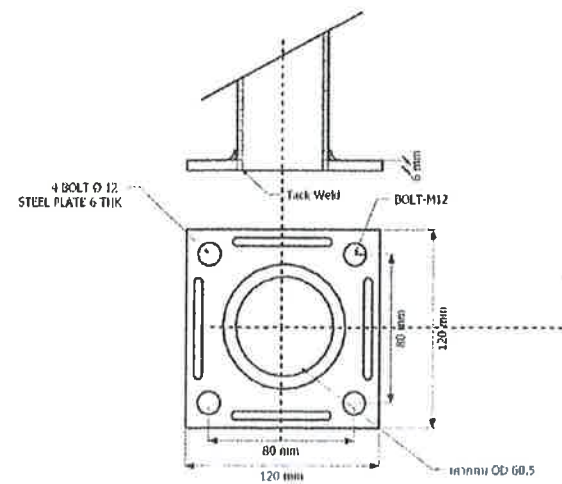
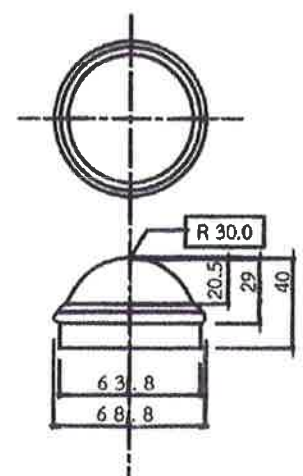
RIGHT VIEW ACCESSORIES



LEFT VIEW ACCESSORIES

DETAIL RIGHT VIEW SCALE

1 D.D. FENCE GALVANIZED



5 DETAIL ACCESSORIES

REQUIREMENT FOR HOT-DIP GALVANIZED COMFORM TO ASTM A123

Steel Category (Not Corrugated)	Minimum Average Coating Thickness (Micron)				
	Steel Thickness 0.75 mm To 1.00 mm	Steel Thickness 1.00 mm To 1.50 mm	Steel Thickness 1.50 mm To 2.00 mm	Steel Thickness 2.00 mm To 2.50 mm	Steel Thickness 2.50 mm To 3.00 mm
Structural Shapes and Plate	45	65	75	85	100
Strip	45	65	75	85	100
Pipe and Tubing	45	45	75	75	75
Wire	35	50	60	65	80
Remark:	The Table Value For Specimen Test				

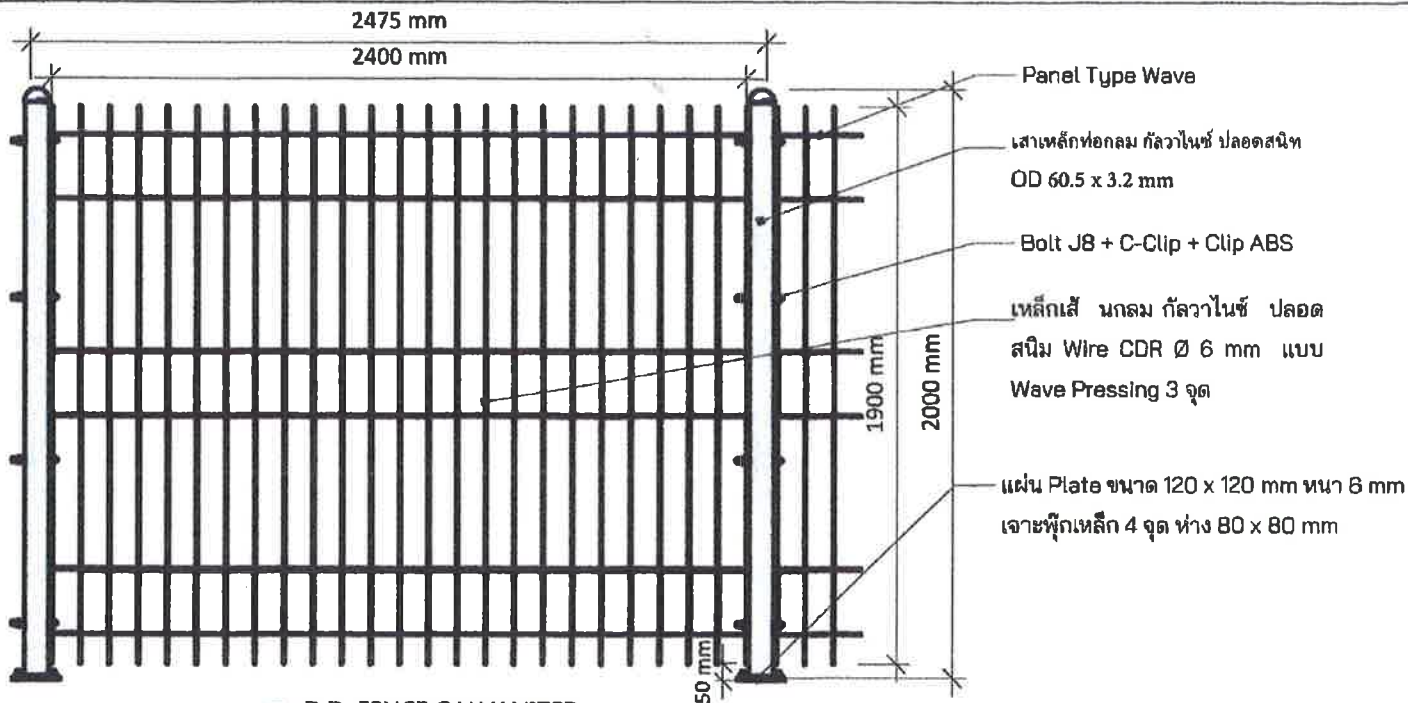
D.D. FENCE แบบ D.D. WR3(1400) SIZE 1.4x2.4 M



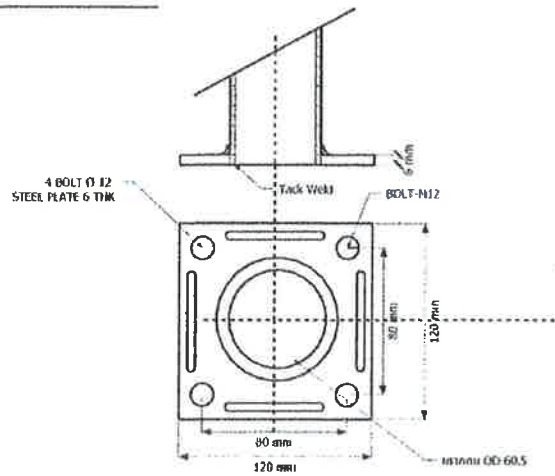
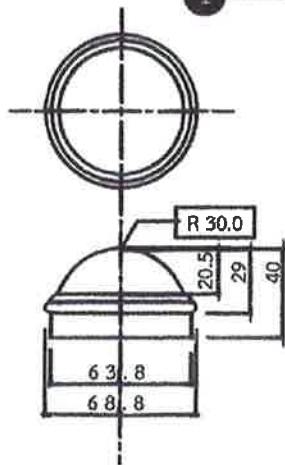
D.D. MATERIAL CO., LTD.

REVISIONS	
MM/DD/YY	REMARKS
1	---
2	---
3	---
4	---
5	---

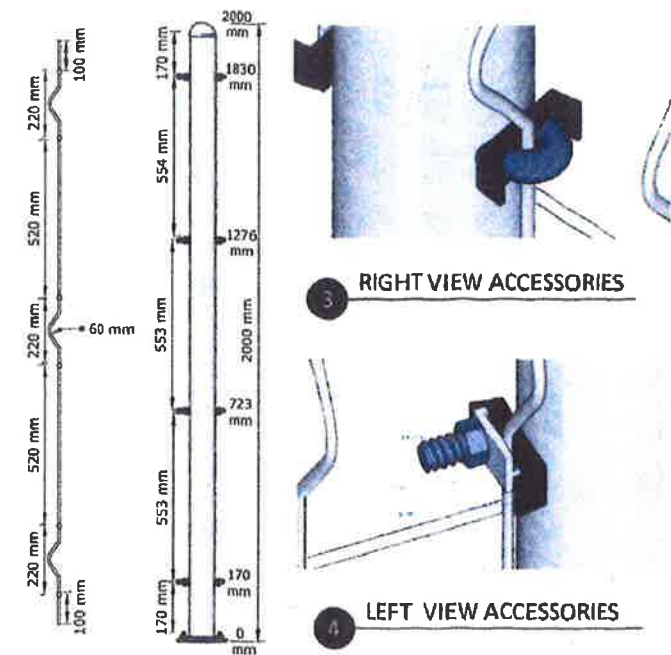
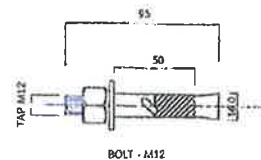
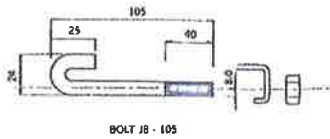
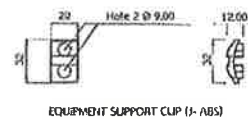
A 01



1 D.D. FENCE GALVANIZED



5 DETAIL ACCESSORIES



2 DETAIL RIGHT VIEW SCALE

REQUIREMENT FOR HOT-DIP GALVANIZED COMPONENT TO ASTM A123

Steel Category (Hot Centrifuged)	Minimum Average Coating Thickness (Micron)				
	Steel Thickness 0.75 mm To Under 1.66 mm	Steel Thickness 1.66 mm To Under 3.20 mm	Steel Thickness 3.20 mm To Under 4.30 mm	Steel Thickness 4.30 mm To Under 6.48 mm	Steel Thickness 6.48 mm To Over 9.99 mm
Structural Shapes and Plate	45	65	75	85	100
Strip	45	65	75	85	100
Pipe and Tubing	45	45	75	75	75
Wire	35	50	60	65	80
Remark	The Table value For Specimen Test				

D.D. FENCE แบบ D.D. WR3(1900) SIZE 1.9x2.4 M



D.D. MATERIAL CO., LTD.

REVISIONS

MM/DD/YY	REMARKS
1	...
2	...
3	...
4	...
5	...

A 01